



Oceľové zárubne

NOVINKA: Prášková konečná úprava v 6 výhodných prednostných farbách





- 4 Značková kvalita Hörmann
- 6 Dobré dôvody pre Hörmann
- 8 Výstavba bytov
- 9 Hotely
- 10 Nemocnice
- 11 Úrady, kancelárie a verejné budovy
- 12 Školy a materské školy
- 13 Zárubňa bez lemu
- 14 Oceľová zárubňa VarioFix
- 16 Posuvné dvere
- 18 Individuálne vyhotovenia zárubne
- 20 Konštrukcie závesov
- 21 Zatváracie plechy a tlmiace profily
- 23 Program výrobkov Hörmann

Vyobrazené farby a povrchy nie sú z dôvodov technických možností tlače farebne záväzné.

Chránené autorským právom. Dotlač, aj v skrátenej podobe, iba s našim povolením. Zmeny vyhradené.

◀ Hliníkové dvere do objektov s rúrkovým rámom, s oceľovou zárubňou

Značková kvalita Hörmann

Pre maximálnu bezpečnosť a spoľahlivosť



Apartmánový dom „White Pearl“, pláž Timmendorfer s produktami Hörmann



Vlastný vývoj výrobkov

Funkcie zárubní neustále vyžadujú ďalší vývoj a zlepšenia konštrukcie a vybavenia. V tejto oblasti neustále potvrdzujú naše kvalifikované vývojárske tímy svoju odbornú kompetenciu. Firma Hörmann takto vybudovala svoj program oceľových zárubní do dnešnej kompletnej ponuky.



Výroba na najvyššej úrovni

Zárubne Hörmann sa vyrábajú v rámci manažmentu kvality, ochrany životného prostredia, energie a bezpečnosti pri práci podľa normy DIN EN ISO 9001, 14001, 50001 a BS OHSAS 18001. To sú potrebné predpoklady pre optimálne a individuálne riešenia pri stavbe objektov.



Ako vedúci výrobca brán, dverí, pohonov a zárubní v Európe sme povinní udržiavať vysokú kvalitu výrobkov a služieb. Na medzinárodnom trhu takto vytvárame štandardy.

Vysokošpecializované závody vyvíjajú a vyrábajú konštrukčné prvky, ktoré sa vyznačujú kvalitou, funkčnou bezpečnosťou a dlhou životnosťou.

Svojou prítomnosťou v najdôležitejších medzinárodných hospodárskych regiónoch sme silným partnerom orientujúcim sa na budúcnosť v oblasti výstavby objektov a priemyselnej výstavby.



Jednoduché plánovanie

Program pre architektov Hörmann poskytuje rýchly prístup k textom so špecifikáciami a k výkresom (formáty DWG a PDF) viac ako 850 výrobkov Hörmann. Máte ho k dispozícii ako internetovú verziu na adrese www.architektenprogramm.hoermann.de alebo si ho môžete bezplatne stiahnuť na adrese www.hoermann.de/architekten.



Kompetentná starostlivosť o objekty

Skúsení odborní poradcovia z najbližšieho predajného zastúpenia vás budú sprevádzať od návrhu objektu cez jeho technické objasnenie až po odovzdanie stavby. Odbornú montáž zabezpečujú skúsení montéri spoločnosti Hörmann a kvalifikovaný personál partnerských organizácií Hörmann vyškolený na seminároch.

Dobré dôvody pre Hörmann

Špecialista na zárubne s desaťročiami skúseností



1

Kvalitné spracovanie

Najmodernejšie výrobné techniky zaručujú **rozmerovo stále prvky zárubní s perfektným osadením** všetkých kovaní a funkčných dielov. Pri všetkých 1-dielnych normovaných zárubniach vyrábame úkos pomocou **laserového zvárania** // **NOVINKA**. Takéto zváranie zabezpečuje robustné spojenie jednotlivých dielov a vytvára **čistý zvar**, ktorý je **následne vybrúsený**. Týmto procesom Vám poskytujeme oceľové zárubne, ktoré Vás presvedčia nielen svojím náročným dizajnom a hladkým povrchom, ale aj kvalitou s dlhou životnosťou.

2

Jednoduchá, rýchla montáž

Stabilná univerzálna trapézová kotva pri 2-dielnych oceľových zárubniach so špeciálnymi otvormi umožňuje montáž zárubní do všetkých typov stien. Tesanie drážok pri masívnych stenách alebo vyhlbovanie pri sadrokartónových doskách nie sú v štandardných veľkostiach potrebné. **Oceľová zárubňa VarioFix** od spoločnosti Hörmann sa montuje ako drevená zárubňa a dodatočne boduje aj v oblastiach životnosti a elegantného tvaru bez viditeľného prehybu. Navyše môžete vyrovnáť rôzne hrúbky stien prostredníctvom až 20 mm nastaviteľného ozdobného falcu. Ďalšie informácie nájdete na strane 15.



3

**Najvyššie nároky
na dizajn**

Zárubňa bez lemu je dizajnové riešenie pre modernú interiérovú architektúru. Kombinácia úzkeho lemu zárubne, integrovaného zatvárača dverí a skryto umiestnených závesov poskytuje **minimalistický vzhľad dverí** a spĺňa **maximálne nároky na dizajn**.



4

**Exkluzívny vzhľad
sklenených dverí**

Elegantné riešenie pre sklenené dvere presvedča svojím vzhľadom, pričom lem zárubne, krídlo sklenených dverí, ako aj záves a zatvárací systém sú v jednej rovine. Vďaka tomu je zabezpečená **maximálna priehľadnosť** a **exkluzívny vzhľad dverí**.

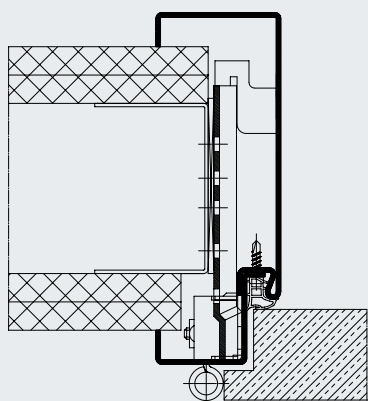
Výstavba bytov

Bezpečné, jednoducho montovateľné a s dlhou životnosťou

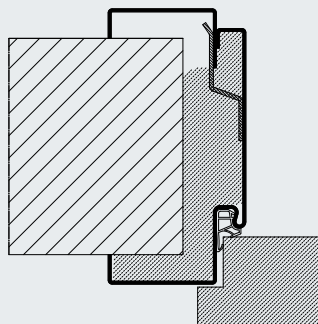


2-dielna zárubňa pre všetky typy stien

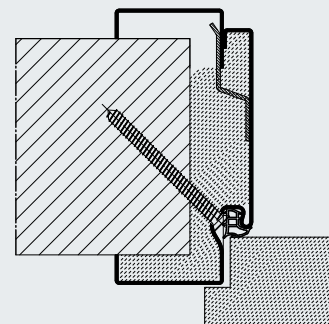
Oceľové zárubne tvoria vo výstavbe bytov nadčasové, moderné kompozičné prvky s dlhou životnosťou. Oceľové zárubne s práškovou povrchovou úpravou vytvárajú dojem drevených zárubní. Vďaka zvarovým a do hladka vybrúseným rohovým spojom však nie sú viditeľné žiadne šikmé rezy. S 2-dielnou oceľovou zárubňou VarioFix vám firma Hörmann ponúka inovatívne riešenie: princíp montáže prestavenia hrúbky ostenia s ozdobným falcom, známy z drevených zárubní, je teraz k dispozícii pri oceľovej zárubni. Ďalšie informácie o zárubni VarioFix nájdete na stranách 14 a 15.



2-dielna zárubňa bez prestavenia hrúbky ostenia, falcovaná



Oceľová zárubňa VarioFix, s falcom, s tlmiacim profilom pre zvýšenú ochranu proti hluku



Oceľová zárubňa VarioFix, s falcom, pre interiérové dvere Hörmann WAT s bezpečnostným vybavením RC 2 / RC 3

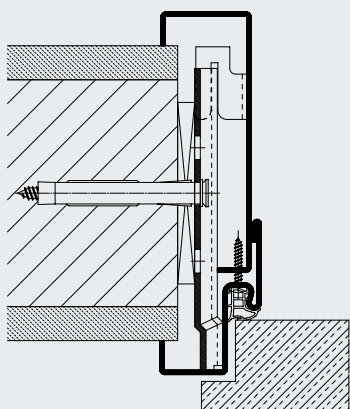
Hotely

Robustné, s individuálnym stvárnením

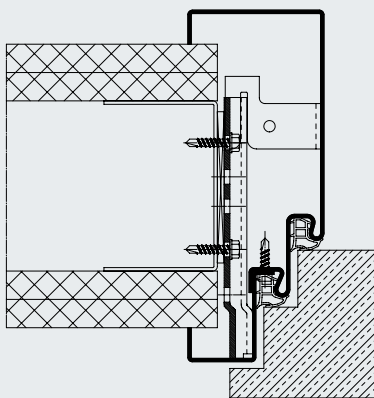


V hoteloch a penziónoch musia prechody a dvere odolať maximálnym zaťaženiam. Architektonické požiadavky si vyžadujú farbu a individuálne vyhotovenie. Oceľové zárubne Hörmann, natreté základnou farbou, natierateľné alebo s práškovou povrchovou úpravou perfektne spĺňajú tieto požiadavky a okrem toho sú bezúdržbové a tiež trvalo zaťažiteľné.

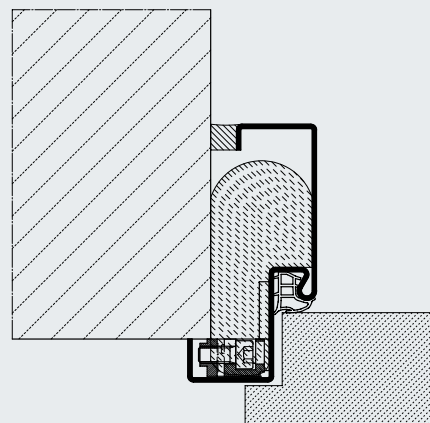
1-dielna a 2-dielna zárubňa pre všetky typy stien



2-dielna zárubňa s prestavením hrúbky ostenia, falcovaná



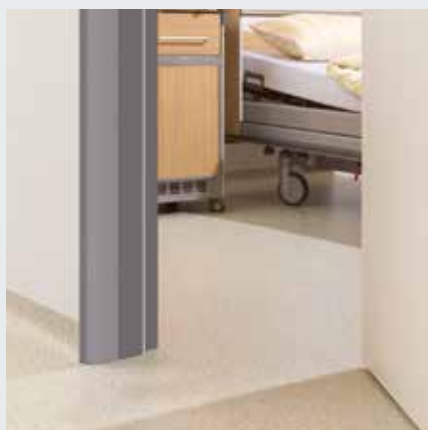
2-dielna zárubňa s dvojitým falcom, falcovaná



1-dielna rohová zárubňa bez kotvy na dodatočnú montáž, falcovaná

Nemocnice

Odolné voči nárazom a jednoduché na čistenie

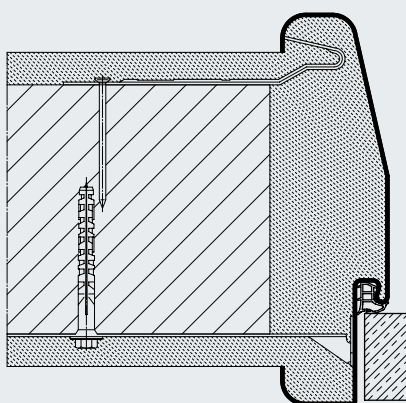


Zárubňa so šikmým ostením

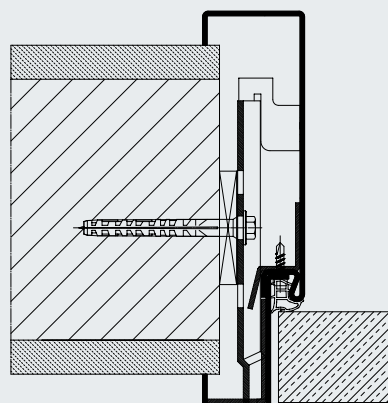
Rámy dverí z ocele sú správnymi riešeniami pre rozmanité a náročné úlohy v nemocniciach. Napríklad zárubne so šikmým ostením umožňujú vďaka svojej veľkej šírke otvoru presúvanie postelí cez otvory dverí. Zárubne Hörmann z ocele a ušľachtilej ocele zodpovedajú týmto náročným požiadavkám na hospodárnosť, čistotu a hygienu v náročných nemocničných podmienkach.



Zárubňa z ušľachtilej ocele



1-dielna zárubňa do muriva so zaobleným ostením, bez falcu



2-dielna zárubňa s olovenou vložkou, bez falcu

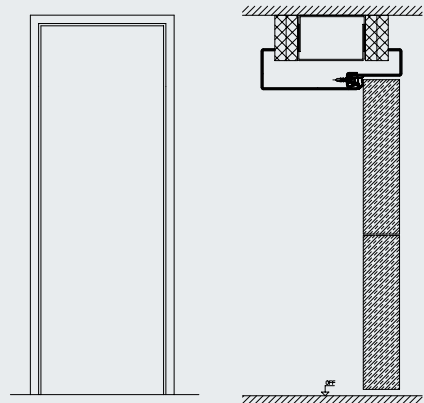
Úrady, kancelárie a verejné budovy

Hospodárne riešenie pre veľmi frekventované priestory

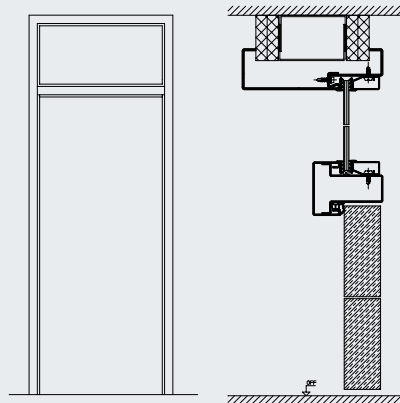


Zárubňa predpripravená pre horný zatvárač dverí

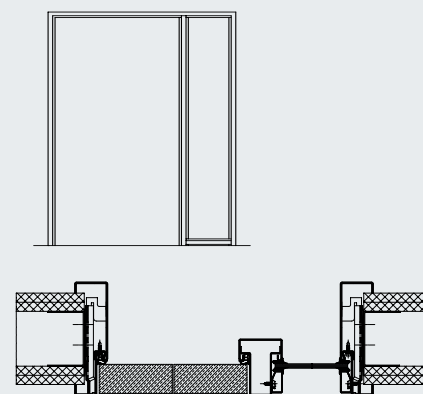
Vo firme Hörmann dostanete vhodné zárubne pre kancelárske priestory, ktoré sú silne frekventované a majú vysoké požiadavky na robustnosť a bezpečnosť. Dodatočné bočné diely a nadsvetlíky sa starajú o svetlé priestory. Tieto zárubne pre dverový prvok sú k dispozícii ako zárubňa VarioFix (pozri stranu 14 – 15).



Obvodová zárubňa na výšku priestoru



Obvodová zárubňa s nadsvetlíkom



Obvodová zárubňa s bočným dielom

Školy a materské školy

Pre nízke riziko poranenia

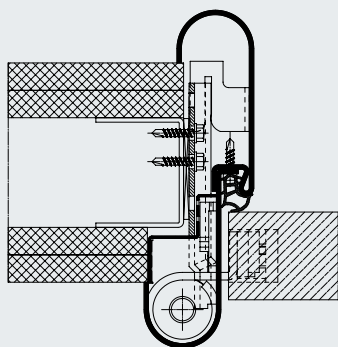


Zárubňa Roundstyle so závesom VR 120 (otvorený)

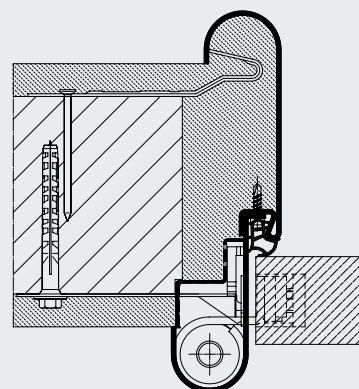


Zárubňa Roundstyle so závesom VR 120 (zatvorený)

Zárubne pre školy a materské školy majú mimoriadne vysoké požiadavky na bezpečnosť: zárubňa Hörmann Roundstyle s ochranou proti privretiu prstov na vedľajšej uzatváracej hrane na strane závesov znižuje nebezpečenstvo pomliaždenia, resp. poranenia.



2-dielna zárubňa „Roundstyle VR“, bez falcu pre montovanú stavbu



2-dielna zárubňa „Roundstyle VR“, bez falcu pre do murivo

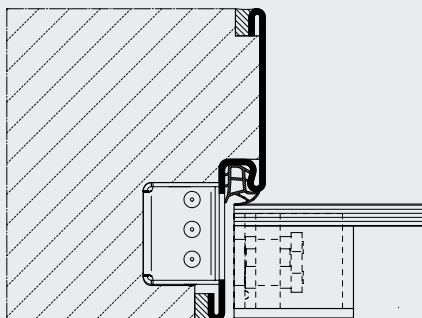
Zárubňa bez lemu

Pre vzhľad v jednej rovine

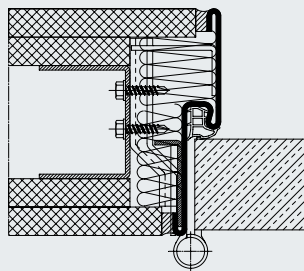


malý valčekový záves dverí

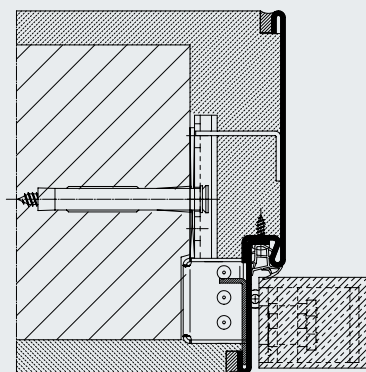
Pomocou úzkeho lemu zárubne je možné zárubňu bez lemu takmer neviditeľne integrovať do moderných konceptov obytných priestorov. Zárubňa so skryto umiestnenými závesmi alebo s jemne vypracovanými valčekovými závesmi okrem toho spĺňa najvyššie dizajnové nároky.



1-dielna zárubňa, bez falcu, záves sklenených dverí



1-dielna zárubňa, bez falcu, pre montovanú stenu, systém závesov VN 2927 / 160 Compact Planum



2-dielna zárubňa, bez falcu, pre murivo, skryto umiestnený záves

Oceľová zárubňa VarioFix

Robustná a elegantná alternatíva k drevenej zárubni



Pre oceľové zárubne Hörmann VarioFix nie sú problémom tolerancie stien do 20 mm: rozdielne hrúbky stien pri renováciách alebo pri novostavbe sa vyrovnávajú prostredníctvom nastaviteľného ozdobného falcu. Vysokú odolnosť a elegantný tvar kombinované s princípom montáže drevenej zárubne poskytuje iba zárubňa VarioFix. Vďaka svojmu estetickému a modernému dizajnu je oceľová zárubňa vhodná tak na použitie v súkromných, ako aj priemyselných priestoroch.



Vysoko cenený dizajn

Oproti bežným oceľovým zárubňiam sa pri zárubni VarioFix nere realizuje prestavenie hrúbky ostenia v oblasti, ktorá je viditeľná smerom von. **Nevzniká tak dodatočný neestetický prehyb.** Okrem toho sú pri oceľových zárubňiach s práškovou povrchovou úpravou rohové zvary veľmi kvalitne zvarené a vybrúsené do hladka tak, že oproti dreveným zárubňiam **nie sú rozpoznateľné šikmé rezy v oblasti rohov. Zárubňa VarioFix s lemom na oboch stranách s rozmerom 55 mm okrem toho perfektne ladí s inými drevenými zárubňami.**

K interiérovým dverám Hörmann s povrchovou úpravou Duradecor je k dispozícii zárubňa VarioFix vo farbe RAL 9016 a v rovnakej cene vo farbe RAL 9010.

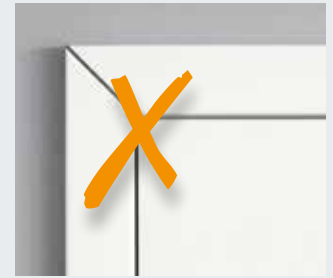
Pre mimoriadne harmonický vzhľad zárubne vám ponúkame štandardné vyhotovenie s bielym tmiacim profilom. Na výber máte aj zárubne s výhodnými prednostn. farbami, vo farbe RAL podľa vlastného výberu alebo v špeciálnych farbách (viac informácií nájdete na strane 18). Zárubňu VarioFix je možné použiť s dvernými krídlami bez falcu alebo s falcom a na požiadanie je možné dodať zárubňu aj so skryto umiestnenými závesmi a s elegantným zatváracím plechom z ušľachtilej ocele. Ako výhodná alternatíva je k dispozícii taktiež povrch natretý základnou farbou s bodovo zvaranými skosenými rohmi.

Jednoduchá montáž

Zárubňu VarioFix možno namontovať ako drevenú zárubňu bez skrutkovania pomocou novej 2-zložkovej montážnej peny Hörmann do všetkých typov stien. Z toho vyplýva **úspora času až 50 %** pri montáži. Prestavením v ozdobnom falci **sa vyrovnajú tolerancie steny do 20 mm** (-5 až +15 mm). Zárubňa je dimenzovaná na použitie so sklenenými, drevenými a oceľovými krídlami dverí do 50 kg, s dodatočným adaptérom na strane závesov do 80 kg, v montovanej stene. Pri masívnych stenách alebo pri drevených stĺpoch sa môžu použiť hmotnosti krídla dverí až 120 kg pri zohľadnení systému závesov so šikmým upevnením.



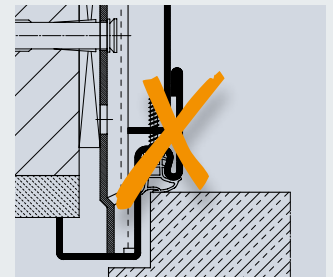
Zárubňa VarioFix bez viditeľného skosenia



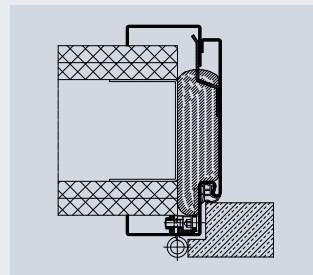
Drevená zárubňa s viditeľnými skoseniami



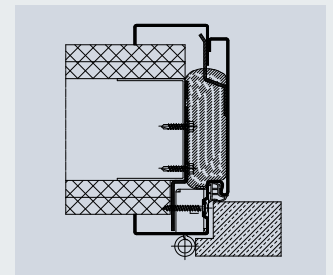
Na výber máte aj výhodné prednostn. farby, farby RAL podľa vlastného výberu alebo špeciálne farby **INOVINKA**



nevzniká dodatočný neestetický prehyb



Montáž do montovanej steny, falcovaná bez adaptéra do hmotnosti krídla dverí 50 kg



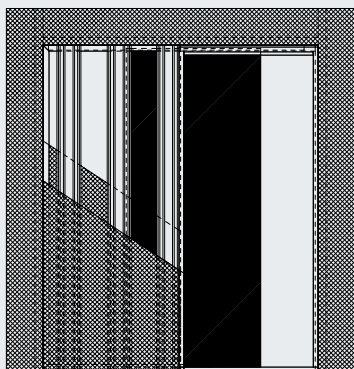
Montáž do montovanej steny, falcovaná s adaptérom do hmotnosti krídla dverí 80 kg

* ako pri maltou zatretých oceľových zárubňiach

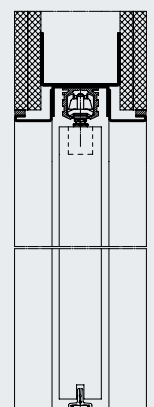
** ako pôvodné 2-dielne oceľové zárubne

Posuvné dvere

V exkluzívnom dizajne, posúvajúce sa pred stenou a v stene



Posuvné dvere, v stenovej kazete s clonou

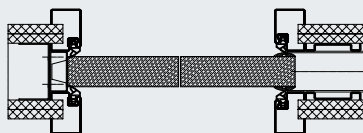


Zárubňa posuvných dverí bez lemu, stenová kazeta bez clony

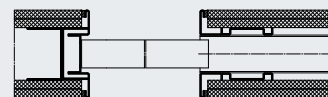
Všade tam, kde sa počíta každý štvorcový meter, sú ideálnym riešením posuvné dvere. Kovanie posuvných dverí vykazuje dlhú životnosť a jeho chod je príjemne ľahký. Voliteľne ho dostanete aj s jednostranným alebo s obojstranným tlmivcom vťahovania a s pohonom.

Oblasti použitia zárubní posuvných dverí posúvajúcich sa v stene

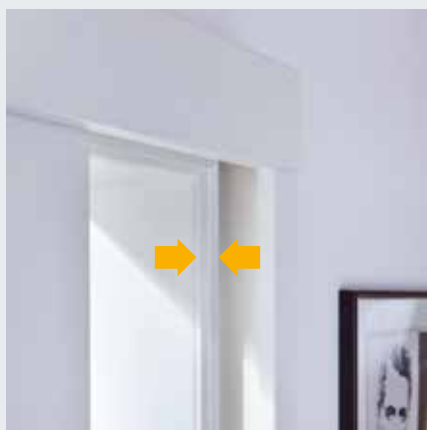
- pre všetky typy stien
- pre sklenené a drevené dvere
- pre masívne steny s peridúrovými stavebnými doskami ako podklad omietky z tvrdenej peny ľahké a stabilné, styky platní opatrené vystužovacím pásmom (rozsah dodávky)
- tesne zatvárajúca s dreveným krídlom dverí od hrúbky ostena 125 mm s triedou ochrany proti huku (SK) 2
- pri hrúbke steny 100 mm s jednoduchým obložením, od hrúbky steny 125 mm je možné dvojité obloženie



Zárubňa posuvných dverí posúvajúcich sa v stene, tesne sa uzatvárajúcich



Zárubňa posuvných dverí bez lemu posúvajúcich sa v stene



Tesniaci profil v zárubni pri tesne sa zatvárajúcom vyhotovení

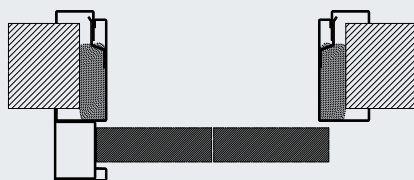


Zárubňa posuvných dverí posúvajúcich sa pred stenou, tesne sa uzatvárajúcich

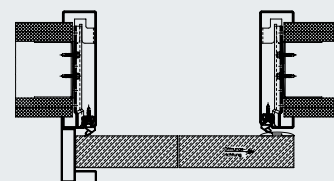
Zárubne 1- a 2-krídlových posuvných dverí sú vhodné do mimoriadne obmedzených priestorov pre dodatočné zabudovanie v rámci modernizácií.

Oblasti použitia zárubní posuvných dverí posúvajúcich sa pred stenou

- pre všetky typy stien
- pre sklenené a drevené dvere
- pre montované a masívne steny



Zárubňa posuvných dverí VarioFix posúvajúcich sa pred stenou



Zárubňa posuvných dverí posúvajúcich sa pred stenou, tesne sa uzatvárajúcich

Individuálne vyhotovenia zárubne

Rozsiahly program pre viac priestoru na stvárnenie

Farby a povrchové úpravy – celkom podľa vášho výberu

Základná úprava

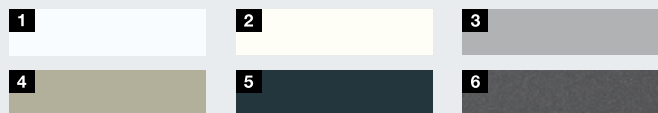
Z výroby nanosená základná farba sa stará o optimálnu ochranu zárubne a o veľmi dobrý základ pre ďalšie spracovanie.

Prášková konečná úprava

Prášková úprava plastu presvedča optimálnym zakončením a vyznačuje sa vysokou tvrdosťou, vysokou elasticitou a rázovou deformovateľnosťou, ako aj zachovaním lesku a farebného odtieňa.

Prednostné farby // NOVINKA

Oceľové zárubne dodávame sériovo natreté základnou práškovou farbou v sivobielom odtieni farby RAL 9002. Na výber máte aj zárubne v 6 prednostn. farbách, farbe RAL podľa vlastného výberu alebo špeciálnych farbách.



- 1 RAL 9016 biela
- 2 RAL 9010 čisto biela
- 3 RAL 9006 biely hliník
- 4 RAL 7035 svetlosivá
- 5 RAL 7016 antracitová sivá
- 6 CH 703 antracitová



Vyhotovenia z ušľachtilej ocele

Ak sa na povrch zárubne kladú vysoké požiadavky na odolnosť voči vonkajším vplyvom, sú zárubne z ušľachtilej ocele (V2 A / V4 A) tou správnou voľbou.

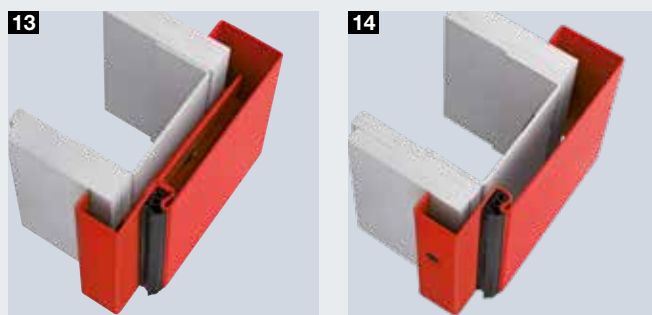
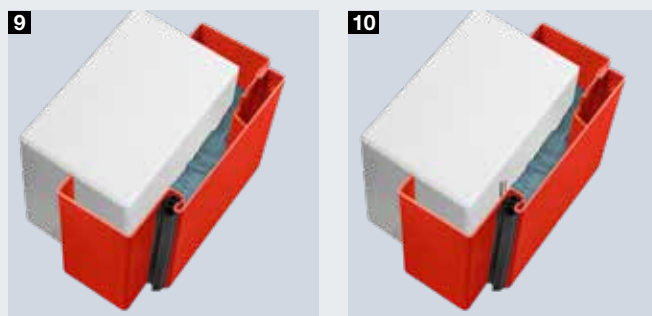
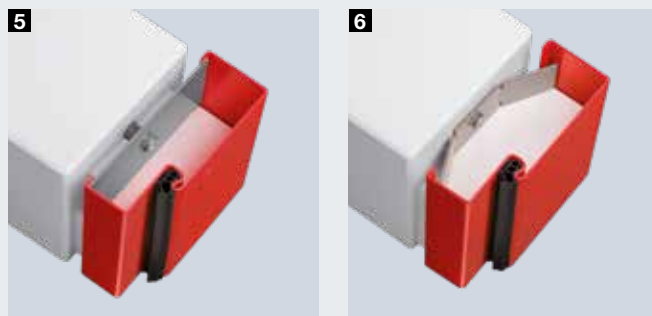
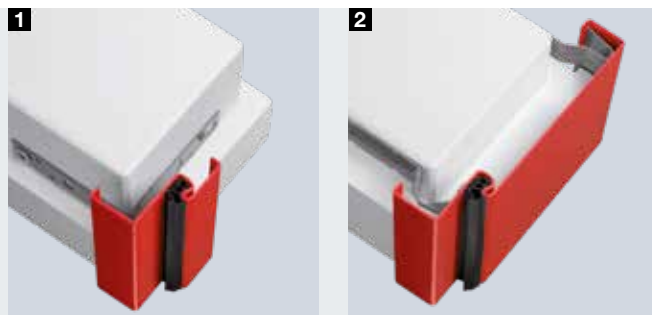
Bezpečný prepravný obal

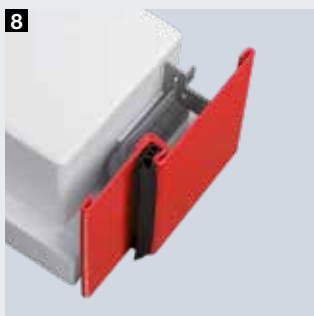
Všetky oceľové zárubne s práškovou povrchovou úpravou sa v zásade dodávajú v pevnom prepravnom obale. Tento sa skladá pri jednotlivých zárubniach z kartóna a bublinkovej fólie. Viaceré zárubne sa prepravujú v ležatej polohe na paletách.



Príklad: jednotlivé balenie z kartónu

Nástrčno-skrutkovacie zárubne natreté základnou farbou sa expedujú vo fólii alebo voliteľne v stabilnom, stohovateľnom kartóne na zárubne.





Zárubne do muriva

Rohová zárubňa

- 1 Montáž so zatíkanými hmoždinovými kotvami

Obvodové zárubne

- 2 Montáž so zatíkanou hmoždinovou kotvou a trhacou kotvou
- 3 2-dielna na dodatočnú montáž, montáž s trapézovými kotvami
- 4 Montáž pomocou hmoždín a zápustných dier v ostení
- 5 Montáž pomocou hmoždín cez ostenie s otvorom a s uzáverom krytu
- 6 Montáž s vrtuľovými kotvami
- 7 Montáž s posuvnými kotvami

Zárubňa bez lemu

- 8 s malou šírkou náhľadu, montáž s trapézovými kotvami

Obvodová zárubňa VarioFix

- 9 2-dielna na dodatočné zabudovanie, montáž pomocou 2-zložkovej peny
- 10 2-dielna na dodatočné zabudovanie, montáž pomocou šikmého skrutkového spoja a 2-zložkovej peny, pre interiérové dvere WAT s bezpečnostným vybavením RC 2 / RC 3

Zárubne pre montované steny

Rohová zárubňa

- 11 na dodatočné zabudovanie, 1-dielna, montáž pomocou 2-zložkovej peny

Obvodové zárubne

- 12 Montáž s uzavretými kotvami
- 13 2-dielna na dodatočnú montáž, montáž s trapézovými kotvami
- 14 Montáž so zapustenými dierami cez lem zárubne

Zárubňa bez lemu

- 15 s malou šírkou náhľadu, montáž s trapézovými kotvami

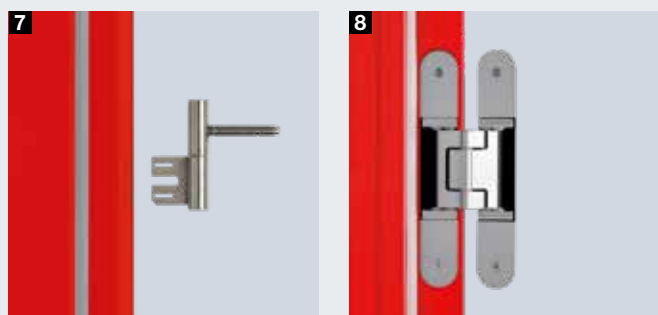
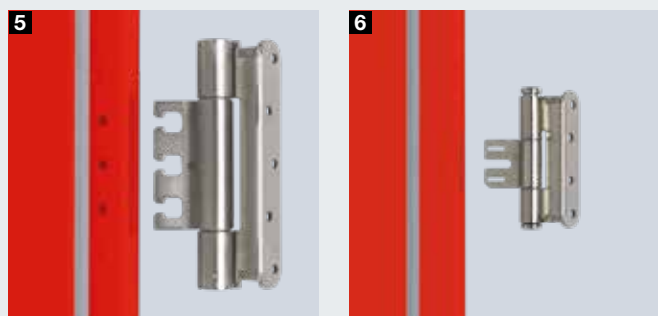
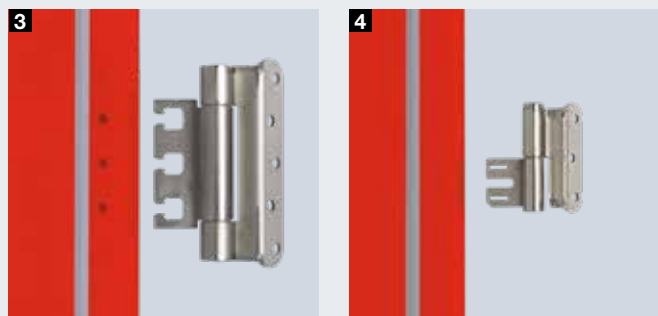
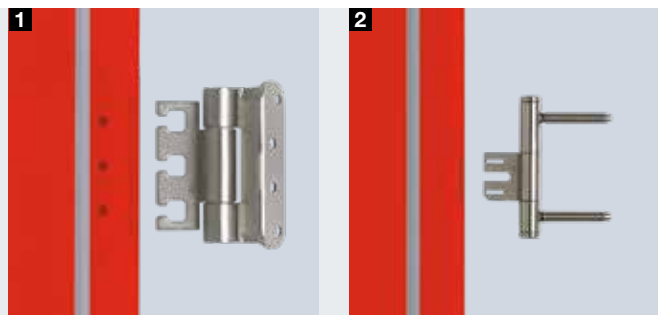
Obvodová zárubňa VarioFix

- 16 2-dielna na dodatočné zabudovanie, montáž pomocou 2-zložkovej peny

Konštrukcie závesov

Pre všetky nároky

**Rovnaké systémy závesov
pre murivové a montované
steny zvarané alebo
nástrčno-skrutkovacie**



Systémy závesov

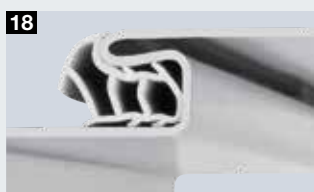
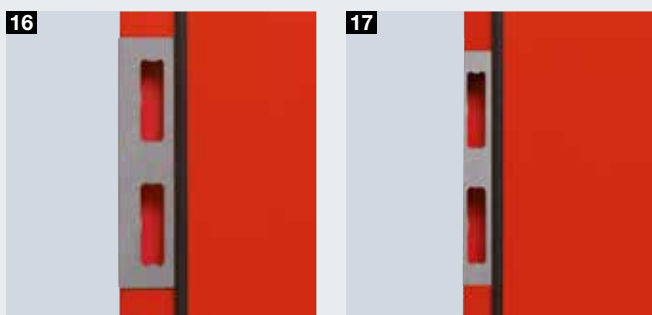
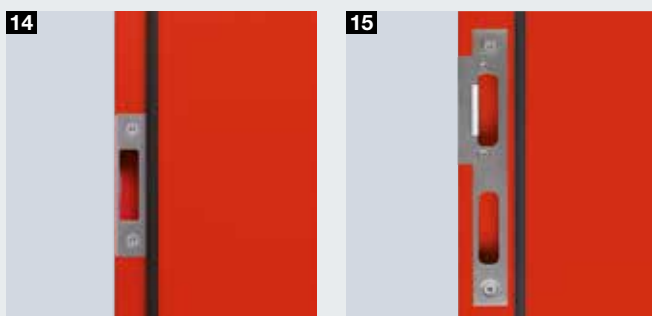
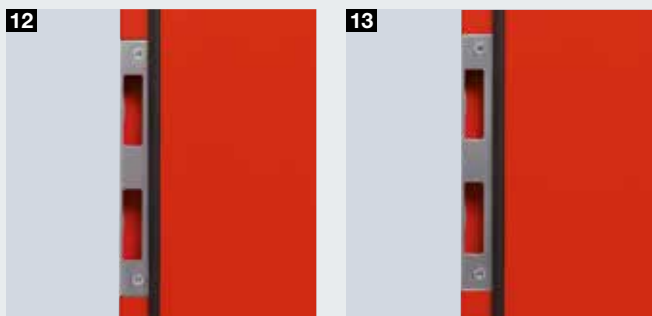
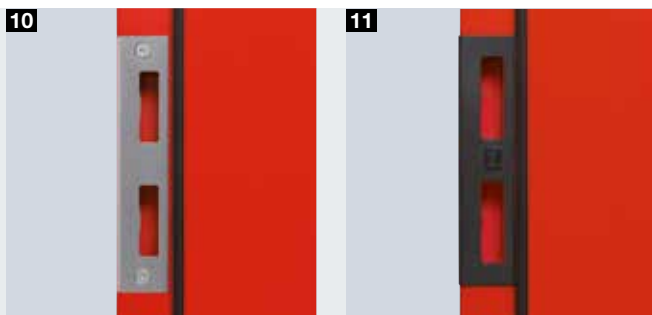
Pri výbere, resp. stanovení vhodného systému závesov sa musia zohľadniť všetky faktory zaťaženia, ako miesto použitia, frekvencia otvárania, zastavovač dverí, zatvárač dverí, ako aj rozmery použitého krídla dverí.

- 1 VX 7939 / 100**
(zaťažiteľné do 100 kg*)
 - 2 V 8026 WF**
(zaťažiteľné do 70 kg*)
 - 3 VX 7939 / 120**
(zaťažiteľné do 120 kg*)
 - 4 V 8130**
(zaťažiteľné do 60 kg*)
 - 5 VX 7939 / 160**
(zaťažiteľné do 160 kg*)
 - 6 V 8037 WF**
(zaťažiteľné do 70 kg*)
 - 7 V 8120**
(zaťažiteľné do 40 kg*)
 - 8 Skryto umiestnený záves**
zaťažiteľný podľa vyhotovenia 40 až 180 kg
 - 9 VN 2927 / 160 Compact Planum (zárubňa bez lemu)**
zaťažiteľné do 100 kg
- Roundstyle VR 120** (obrázok strana 12)
zaťažiteľné do 100 kg

* **Hodnoty zaťaženia:**
Maximálna hmotnosť krídla dverí, za zohľadnenia faktorov zaťaženia, pri veľkosti krídla dverí 1000 mm x 2000 mm a pri použití dvoch závesov s odstupom 1435 mm.
Pri použití štandardného uchyťacieho prvku pre závesy série V 8000 je možné namontovať krídla dverí do 60 kg.

Zatváracie plechy a tlmiace profily

Pre optimálne zatváranie



Zatváracie plechy

- 10** Zatvárací plech V2 A bez falcu
- 11** Plastová ochrana vstupu západky
- 12** Zatvárací plech západky V2 A s falcom (prehyb k lemu zárubne)
- 13** Zatvárací plech V2 A s falcom
- 14** Zatvárací plech západky V2 A s falcom
- 15** Zatvárací plech V2 A bez falcu s prestavením západky, možné zakúpiť aj vo vyhotovení s falcom
- 16** Ochrana vstupu západky V2 A bez falcu
- 17** Ochrana vstupu západky V2 A s falcom

Tlmiace profily

Vysokohodnotné, trvalo flexibilné komorové tlmiace profily sa dajú ľahko vtiahnuť. Dvere sa tým zatvárajú veľmi potichu a tesnia. Štandardný tlmiaci profil je možné zakúpiť v sivej, bielej a čiernej farbe.

- 16** Plastový tlmiaci profil štandard
voliteľne: tesnenie TPE bez PVC
- 17** Plastový tlmiaci profil pre šírku falcu 20 mm
- 18** Plastový tlmiaci profil pre zárubne z ušľachtilej ocele
- 19** Špeciálny tlmiaci profil pre vyššiu zvukú izoláciu (42 dB namiesto 35 dB) pri všetkých vyhotoveniach zárubní

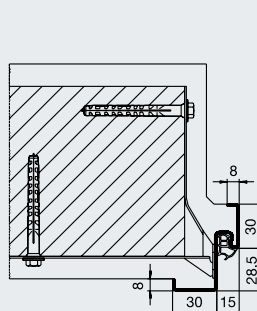
Technické detaily

Normované veľkosti

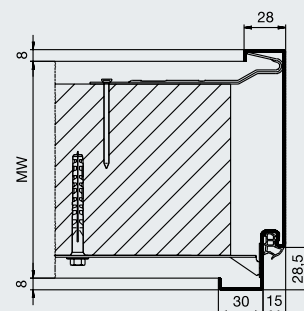
Rohové a obvodové zárubne

Doporučený stavebný rozmer		Rozmer falcu zárubne		Svetlý rozmer zárubne	
Šírka	Výška	šírka	Výška	šírka	Výška
625	2000	591	1983	561	1968
750	2000	716	1983	686	1968
875	2000	841	1983	811	1968
1000	2000	966	1983	936	1968
625	2125	591	2108	561	2093
750	2125	716	2108	686	2093
875	2125	841	2108	811	2093
1000	2125	966	2108	936	2093

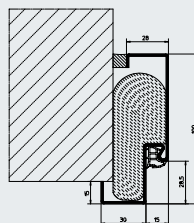
všetky údaje v mm,
Odporúčaný stavebný rozmer = objednávaci rozmer



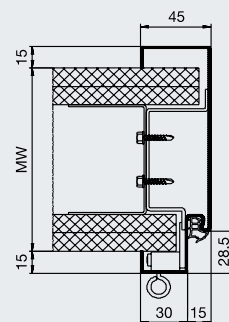
Rohová zárubňa pre murivo



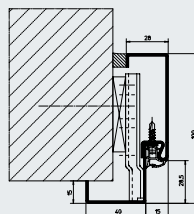
1-dielna obvodová zárubňa pre murivo



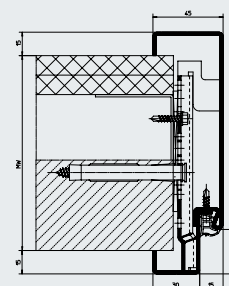
1-dielna rohová zárubňa pre dodatočnú montáž pre všetky typy stien



1-dielna obvodová zárubňa pre montovanú stavbu



2-dielna rohová zárubňa pre dodatočnú montáž pre všetky typy stien

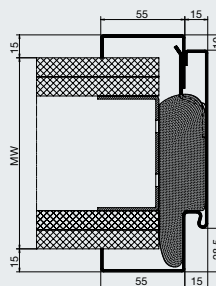


2-dielna obvodová zárubňa pre všetky typy stien

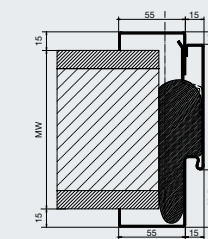
Oceľová zárubňa VarioFix pre všetky typy stien

Doporučený stavebný rozmer		Hrúbky ostenia HO		Vyrovnanie hrúbky steny / oblasť prestavenia	
Šírka	Výška				
625	2000	100 125 150	175 205 270	95 – 115	200 – 220 265 – 285
750	2000			120 – 140	
875	2000			145 – 165	
1000	2000				
625	2125	100 125 150	175 205 270	95 – 115	200 – 220 265 – 285
750	2125			120 – 140	
875	2125			145 – 165	
1000	2125				

všetky údaje v mm,
Odporúčaný stavebný rozmer = objednávaci rozmer



Oceľová zárubňa pre montovanú stavbu



Oceľová zárubňa pre murivo

Program výrobkov Hörmann

Všetko od jedného dodávateľa pre Vašu stavbu objektu



1 Sekcionálne brány



2 Rolovacie brány
a rolovacie mreže



3 Rýchlobežné brány



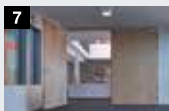
4 Nakladacia technika



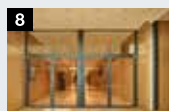
5 Posuvné brány z ocele
a z ušľachtilej ocele



6 Dvere pre výstavbu objektov
z ocele / ušľachtilej ocele



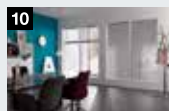
7 Oceľové zárubne
s vysokohodnotnými, drevenými
funkčnými dverami Schörghuber



8 Dvere pre výstavbu objektov
s rúrkovým rámom



9 Automatické posuvné dvere



10 Okná pre priehľad



11 Brány pre hromadné garáže



12 Dopravné stĺpiky
a zábrany pre prejazd



13 Závory a pokladničné systémy

Hörmann: Kvalita bez kompromisov



Hörmann KG Amshausen, Nemecko



Hörmann KG Antriebstechnik, Nemecko



Hörmann KG Brandis, Nemecko



Hörmann KG Brockhagen, Nemecko



Hörmann KG Dissen, Nemecko



Hörmann KG Eckelhausen, Nemecko



Hörmann KG Freisen, Nemecko



Hörmann KG Ichttershausen, Nemecko



Hörmann KG Werne, Nemecko



Hörmann Alkmaar B.V., Holandsko



Hörmann Legnica Sp. z o.o., Poľsko



Hörmann Beijing, Čína



Hörmann Tianjin, Čína



Hörmann LLC, Montgomery IL, USA



Hörmann Flexon LLC, Burgettstown PA, USA



Shakti Hörmann Pvt. Ltd., India

Ako jediný výrobca na medzinárodnom trhu ponúka skupina Hörmann všetky dôležité montážne časti z jednej ruky. Vyrábané sú vo vysokošpecializovaných závodoch, podľa najnovšieho stupňa rozvoja techniky. Celoplošným pokrytím Európy svojimi výrobnými závodmi a servisnou sieťou a svojou prítomnosťou v Amerike a v Ázii je firma Hörmann Vaším významným partnerom pre vysokohodnotné stavebné výrobky. V kvalite bez kompromisov.

GARÁŽOVÉ BRÁNY

POHONY

PRIEMYSELNÉ BRÁNY

NAKLADACIA TECHNIKA

DVERE

ZÁRUBNE

HÖRMANN